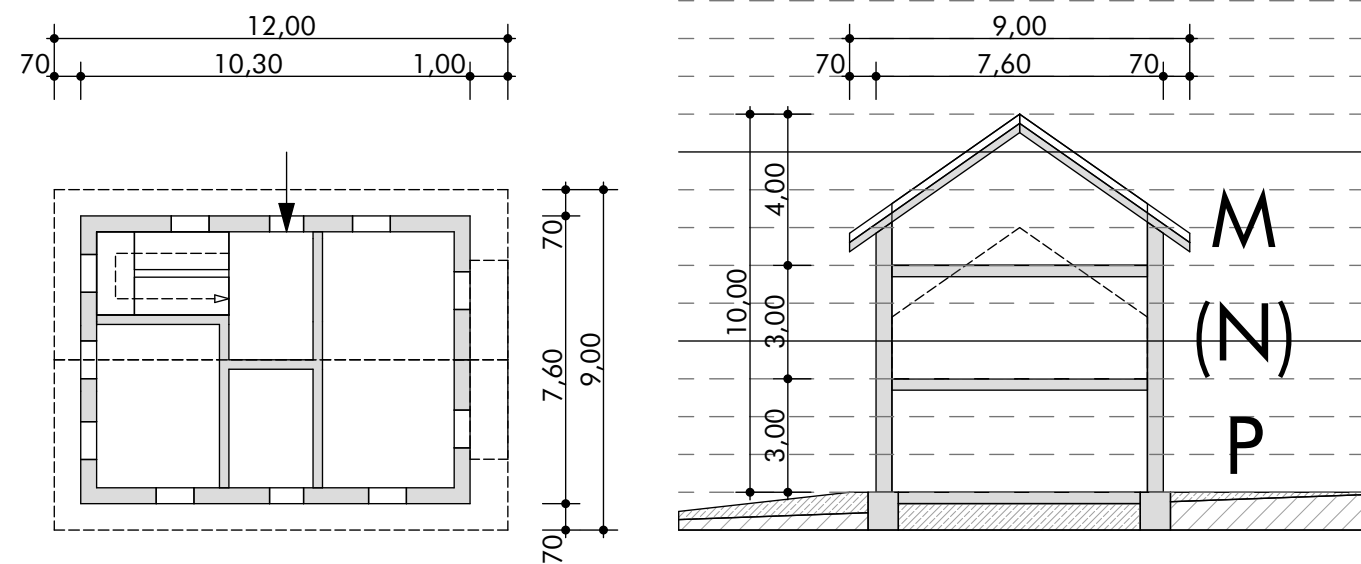


**TIP S1**

9,00 m / 12,00 m

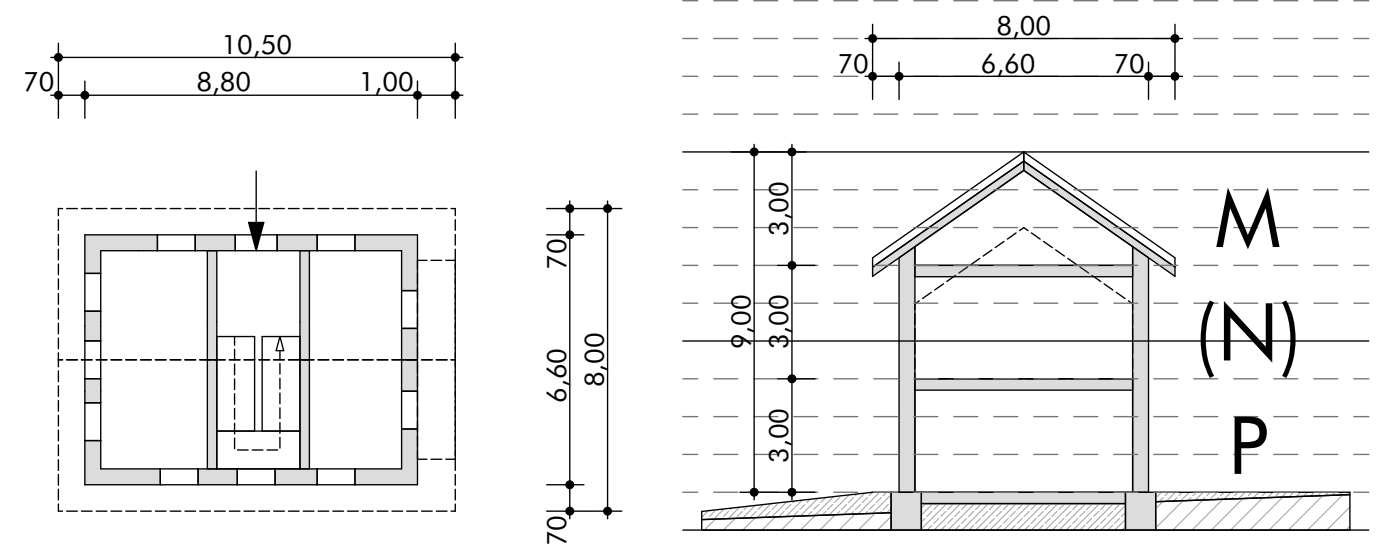
P+(N)+M



**TIP S2, S3**

8,00 m / 10,50 m

P+(N)+M



		<i>risba</i>	Tipologija objektov - značilni tlorisi in prerezi
		<i>odgovorni prostorski načrtovalec</i>	Nejc Gosak, univ. dipl. inž. arh. ZAPS 1694 A, ZAPS 0058 P
<i>naročnik</i>	OBČINA ŽIRI, Loška cesta 1, 4226 Žiri	<i>sodelavci</i>	Mateja Želko Gosak, univ. dipl. biol., prof. biol.
<i>objekt</i>	Občinski podrobni prostorski načrt za območje stanovanjske gradnje Zi 38 Ob Jezernici II	<i>merilo</i>	1:200
<i>vrsta načrta</i>	občinski podrobni prostorski načrt	<i>datum</i>	september 2018
<i>faza</i>	dopolnjen osnutek	<i>št. projekta</i>	11/2017
		<i>št. lista</i>	04.1